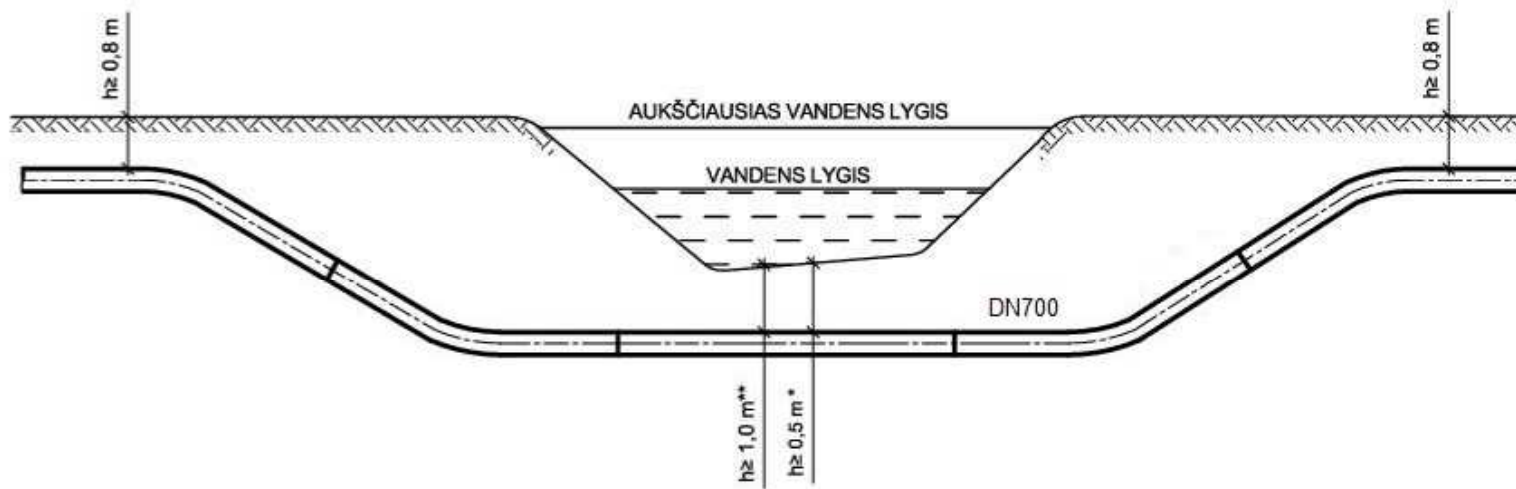


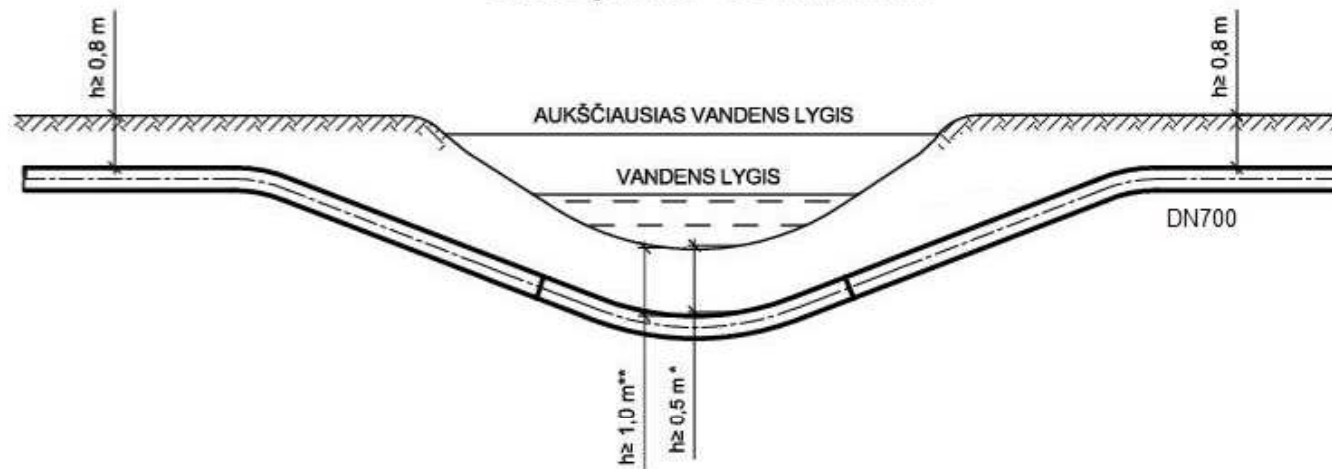
## **12.4 TECHNOLOGINIŲ ALTERNATYVŲ BRĖŽINIAI**

# TIPINIS MAGISTRALINIO DUJOTIEKIO SUSIKIRTIMAS SU VANDENS KLIŪTIMI

## "DVIEJŲ ĮLINKIŲ" SUSIKIRTIMAS



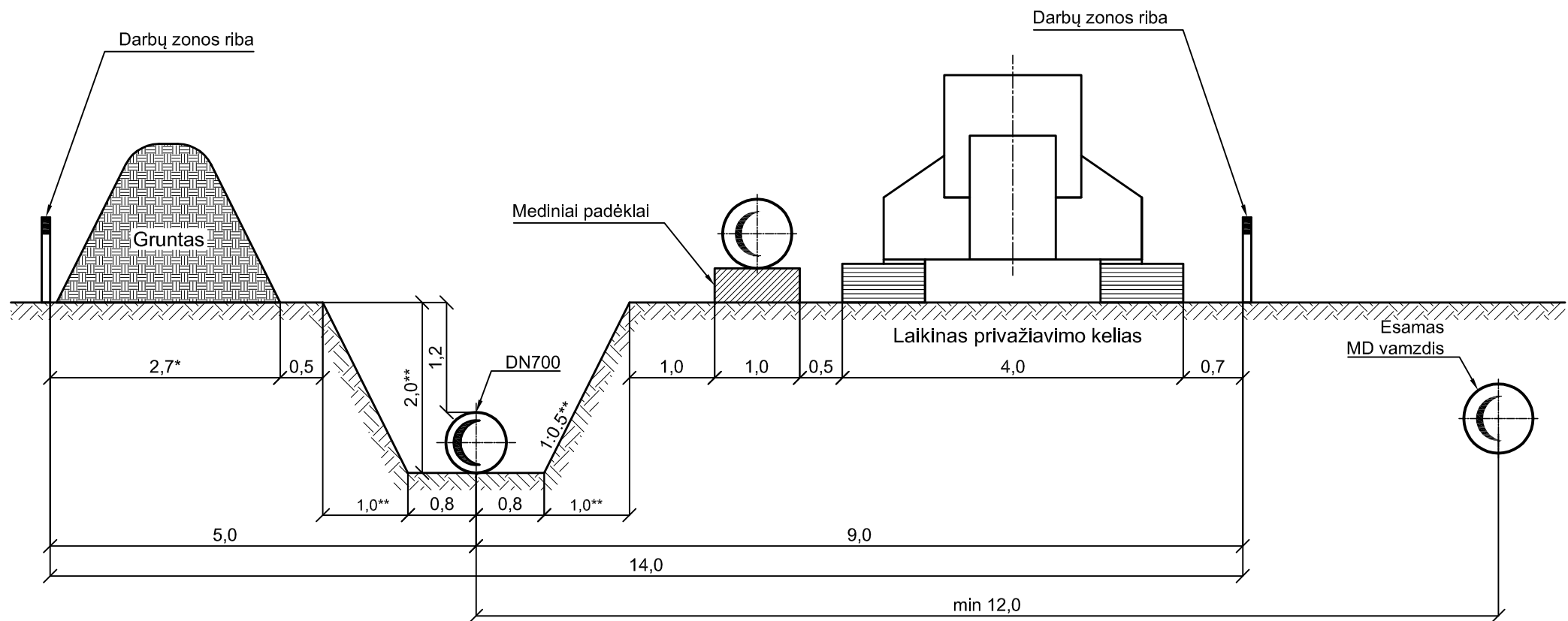
## "VIENO ĮLINKIO" SUSIKIRTIMAS

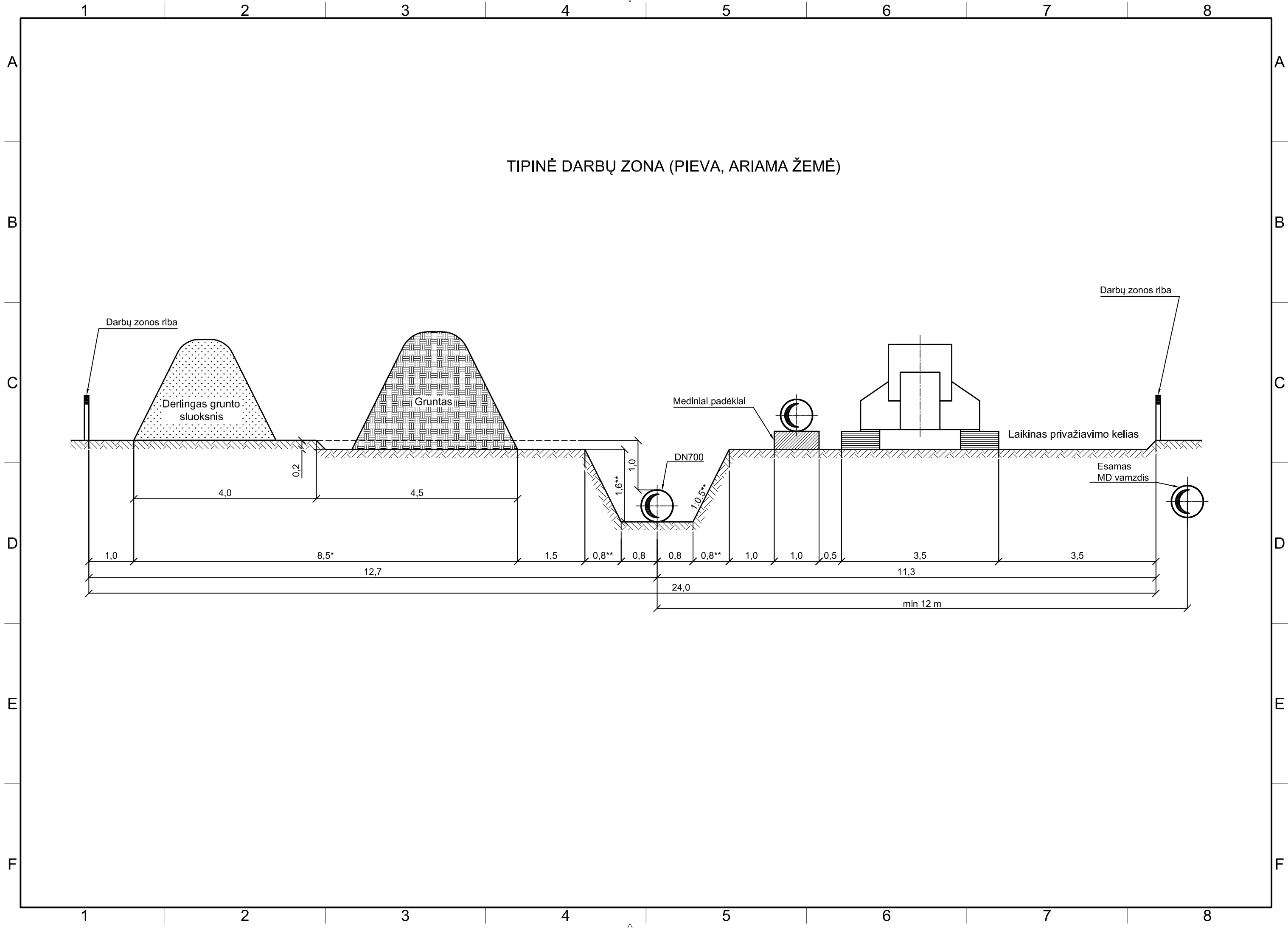


### PASTABOS:

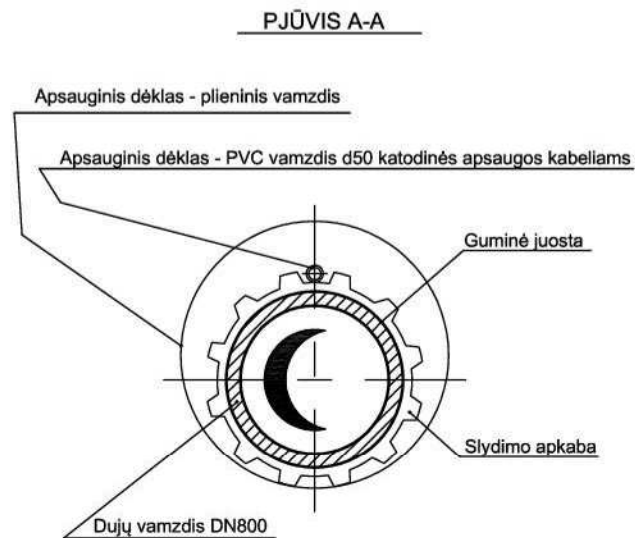
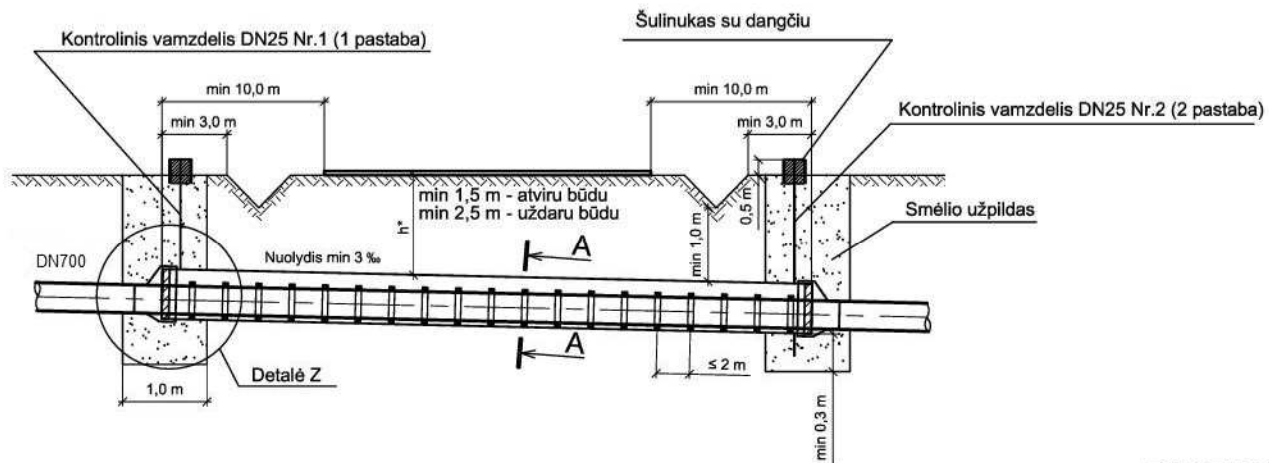
1. Tipinis "vieno įlinkio" susikirtimas naudojamas tose susikirtimo vietose, kur įmanoma išlaikyti minimalų nurodytą įgilinimą ir nėra karstinių reiškinių, dugno erozijos ar pasislinkimo reiškinių.
2. Tipinis "dviejų įlinkių" susikirtimas turi būti naudojamas tuo atveju, kai dėl vandens kliūties pločio negalima naudoti "vieno įlinkio" susikirtimą arba kai reikia užtikrinti mažiausią įgilinimą esant krantų išplovimo tikimybei.
3.  $h$  - tai vertikalus atstumas nuo žemės paviršiaus (vandens telkinio dugno, g/b plokštės apačios) iki dujotiekio vamzdžio viršaus.
4.  $h$  turi būti:
  - a)  $h \geq 0,5 \text{ m}^*$  kai naudojama g/b plokštė;
  - b)  $h \geq 1,0 \text{ m}^{**}$  kai nenaudojama g/b plokštė.
5. Tipiniai brėžiniai taikomi susikirtimuose su nedidelėmis upėmis, upeliais, melioracijos grioviais, kur vanduo beveik stovi arba teka labai nedideliu greičiu ir kur dugno erozija ir krantų pasislinkimas yra nežymus.

# TIPINĖ DARBŲ ZONA (MIŠKAS)

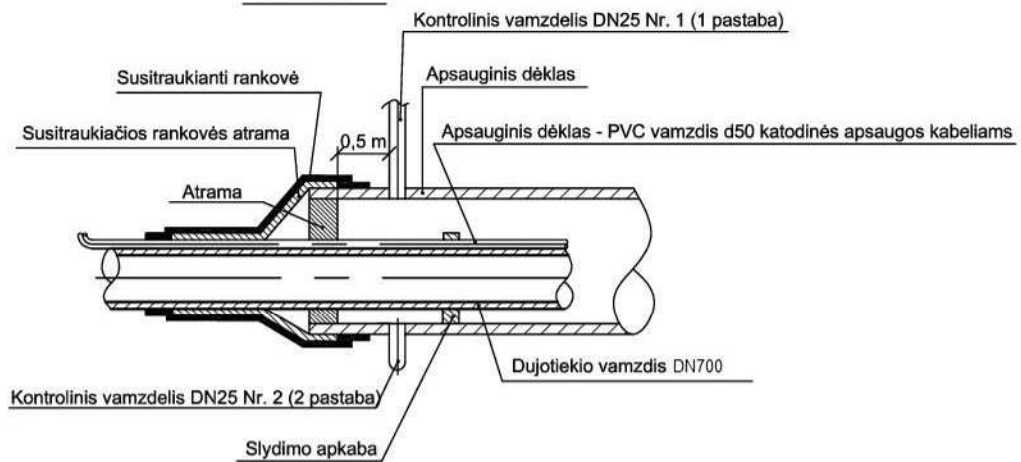




# TIPINIS MAGISTRALINIO DUJOTIEKIO SUSIKIRTIMAS SU KELIU NAUDOJANT APSAUGINĮ DĒKLĄ



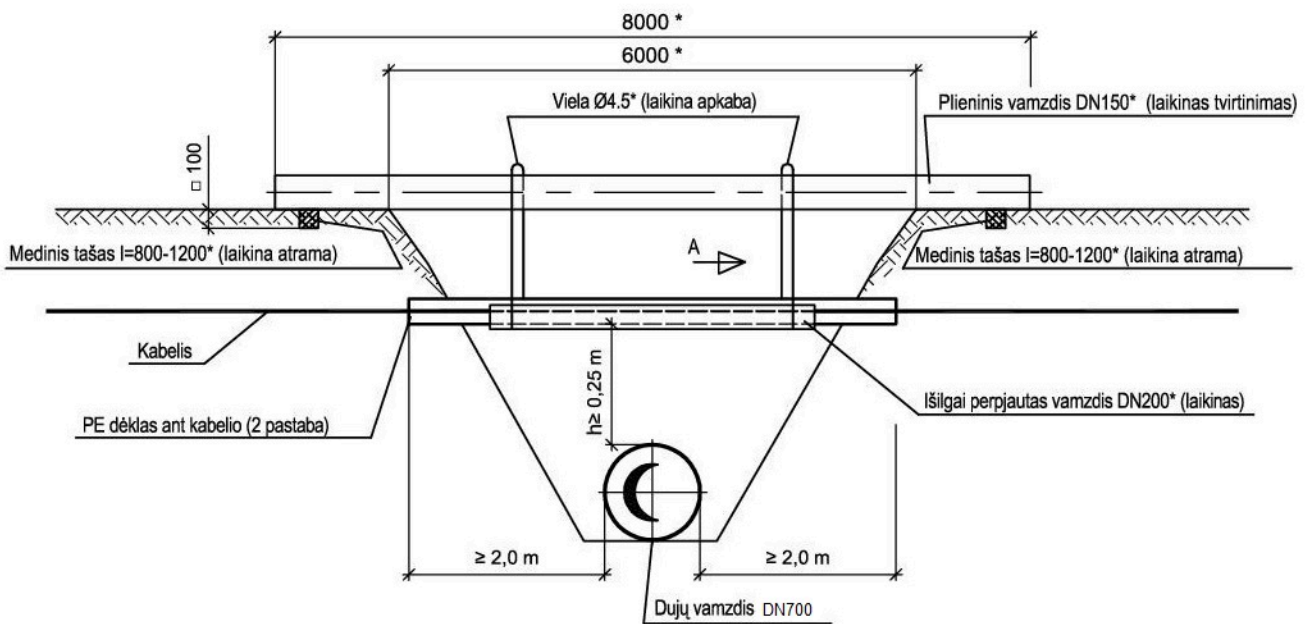
## DETALĖ Z



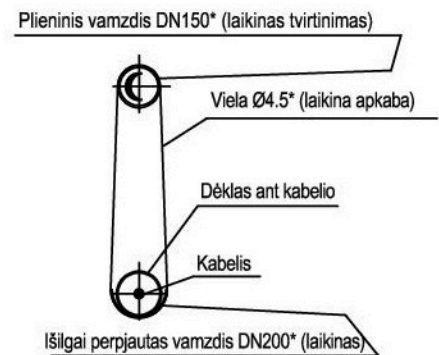
## PASTABOS:

1. Kontrolinis vamzdelis Nr.1 įrengiamas apsauginio dėklo aukštesnio galo viršuje mažoje kapoje.
2. Kontrolinis vamzdelis Nr.2 įrengiamas apsauginio dėklo žemesnio galo apačioje mažoje kapoje.

## TIPINIS MAGISTRALINIO DUJOTIEKIO SUSIKIRTIMAS SU KABELIU



Vaizdas A



### PASTABOS:

- Dėklui ant kabelio naudoti apsauginį PE dėklą suformuotą iš 2 kevalų.  
a) PE d110 - ryšių kabeliams;  
b) PE d160 - elektros kabeliams.
- Apsauginis PE dėklas ant kabelio numatomas tuo atveju, kai vertikalus atstumas tarp kabelio ir projektuojamo dujotiekio yra  $< 0.5$  m.
- Esant reikalui, kabelio dėklą laikinai įtvirtinti, kaip parodyta brėžinyje.
- \* pažymėti matmenys tikslinami darbų atlikimo metu.